

**Volets roulants de Griesser.  
Rolpac® III**





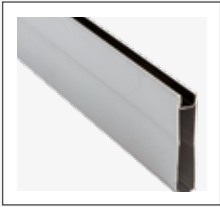




## Rolpac® III

Le solide volet roulant empilable Rolpac® III est une alternative aux brise-soleil orientables pour protéger de la lumière – pensée spécialement pour les chambres à coucher. Il empile ses lames mobiles entre elles. L'ensemble a ainsi une profondeur et une hauteur moindres, ce qui lui permet de s'adapter à une niche standard. Des ajourations font entrer la lumière et permettent le renouvellement de l'air. Rolpac® III garantit une protection contre le relevage en position fermée. La protection de produit intégrée empêche la destruction du volet roulant empilable lorsqu'il passe sur des obstacles.





Rainure laquée noire



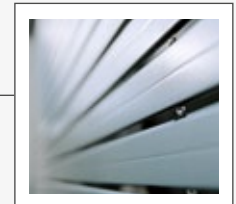
Système sous linteau



Montage dans niche linteau

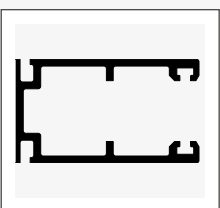


Un système de montage moins encombrant

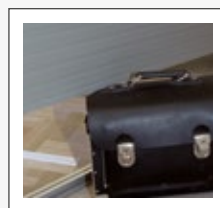


Plus de lumière grâce à l'écart entre les lames

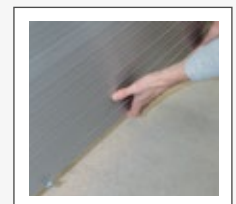
## Les atouts du produit Rolpac® III



Coulisse de guidage profonde



Protection du produit



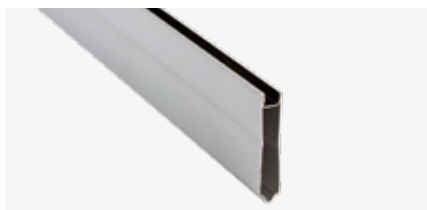
Sécurité contre le relevage



---

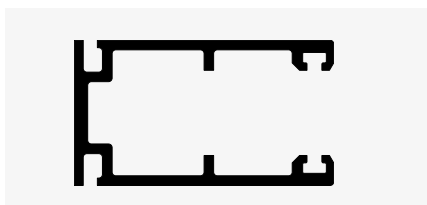
## ATOUTS DU PRODUIT EN DETAIL

---



### 41 mm lames rainées-crêtées protégeant de la lumière

Un bon obscurcissement est obtenu par l'empilement des lames à engagement positif réciproque des bords. La rainure est en plus laquée en noir pour quelques couleurs claires: VSR 010, VSR 130, VSR 240, VSR 901, VSR 904 et RAL 9010.



### Coulisses de guidage profondes

La grande profondeur d'encastrement du tablier dans la coulisse de guidage réduit la pénétration latérale de la lumière.



### Système gain de place avec une finition élégante de la niche

La profondeur et la hauteur de l'ensemble sont réduites comme les lames ne sont plus enroulées mais empilées. Le Rolpac® III peut se monter dans un linteau standard. Le support des lames sert en même temps de finition élégante pour la niche.



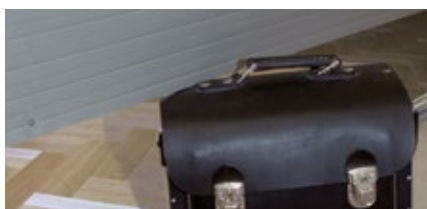
### Plus de lumière grâce à l'écart entre les lames

Un assemblage mobile des lames en acier inoxydable procure en cas de besoin une fente d'air et de lumière de 6 mm environ.



### Sécurité contre le relevage

En position fermée, la mécanique empêche un relevage facile du tablier.



### Protection du produit

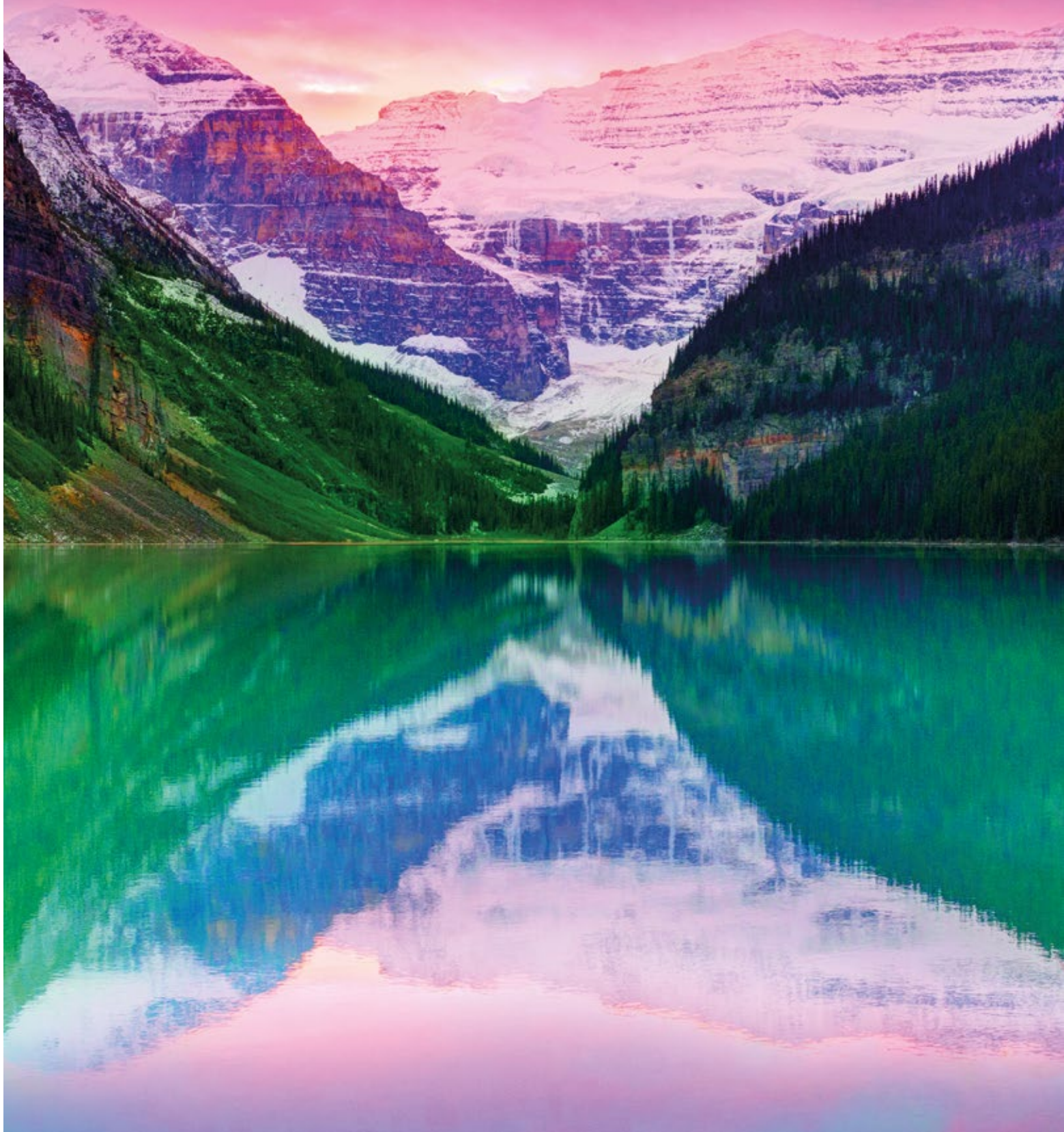
La protection du produit intégrée stoppe le Rolpac® III dès que les lames rencontrent un obstacle.



### Système de pose

Rolpac® III est proposé en deux types de pose. D'une part dans niche, d'autre part avec bandeau.

## Notre monde de couleur



---

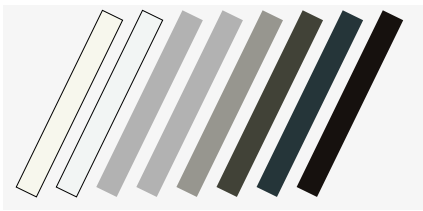
## NOS COULEURS

---

---









### GRIESSER BESTSELLER COLORS

---



#### Structure de surface

Brillant satiné

			
RAL 9010	RAL 9016	RAL 9006	VSR 140 - Metallic
			
RAL 9007/VSR 907	RAL 7022	RAL 7016	RAL 8019

---

### PREMIUM COLORS

---



#### GriRal Colors

Notre collection de couleurs GriRal comporte 50 coloris RAL différents. Du jaune sable au blanc signalisation, nous vous proposons une grande variété de coloris dans chaque segment. Nous sommes convaincus d'avoir aussi trouvé dans cette gamme de couleurs le bon ton pour vos besoins.



#### GriColors

Dans l'assortiment GriColors, vous trouvez les quatre collections Verre & Pierre, Soleil & Feu, Eau & Mousse ainsi que Terre & Bois, soit 100 teintes proposées – du blanc frais au rouge chaleureux, du bleu naturel au brun terre.



## Notre Confort





## COMMANDES

Rolpac® III peut fonctionner par différents systèmes de commande, depuis le simple émetteur portable jusqu'à la commande centrale ou système de gestion du bâtiment, en fonction du temps, de la position du soleil et de la météo.

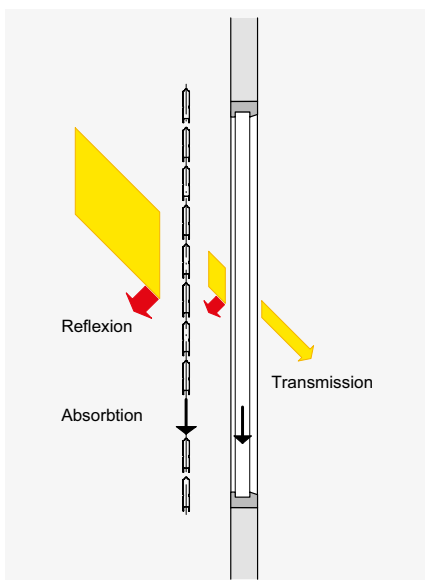
### Confort thermique

Les conditions ambiantes changent au fil de la journée et des périodes de l'année. Une commande de stores Griesser vous permet de régler la protection solaire selon vos besoins, en fonction des conditions extérieures changeantes. Pour cela, le réglage est si facile que vous aurez malgré tout le temps de vous occuper des choses importantes de votre vie.

Un concept optimal de lumière du jour rend superflue une climatisation coûteuse en été. Vous économisez sur les coûts en énergie et vous vous épargnez peut-être même l'un ou l'autre coup de froid estival désagréable. En hiver, un système de protection solaire peut à son tour protéger contre le froid et laisser pénétrer les rares rayons du soleil dans les pièces permettant ainsi d'économiser aussi bien sur les coûts en énergie que sur les mouchoirs.

### Confort visuel

Bien se sentir signifie justement décider soi-même à quel point l'on se dévoile quand on est chez soi. Rolpac® III vous met à l'abri des regards indiscrets de l'extérieur.



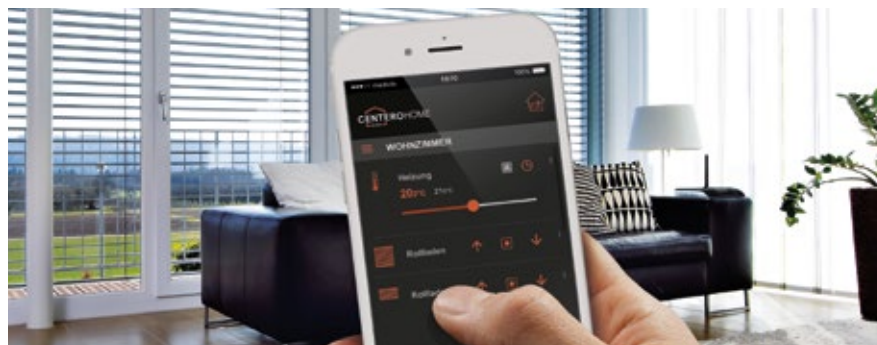
BiLine émetteur portable



Centero Home pour utilisation avec smartphone et tablette

### BILINE - RADIOCOMMANDE

Le système de commande Griesser BiLine offre un design intemporel et une sécurité de fonctionnement élevée grâce à la technologie de routing. Les systèmes radio ont l'avantage d'être montés rapidement à la fois dans les constructions nouvelles et en cas d'équipement en automatisation sur des bâtiments déjà existants.



### DOMOTIQUE POUR MAISON ET BÂTIMENT KNX / gBUS

Les commandes de protection solaire KNX et gBUS de Griesser constituent des commandes centrales intégrales comportant de nombreuses fonctions pour des bâtiments de toutes tailles. Avec les fonctions éprouvées telles que la poursuite du soleil et la limite d'horizon, elle satisfait aussi les exigences les plus élevées imposées à une commande de protection solaire.



Commande KNX / gBUS par iPad



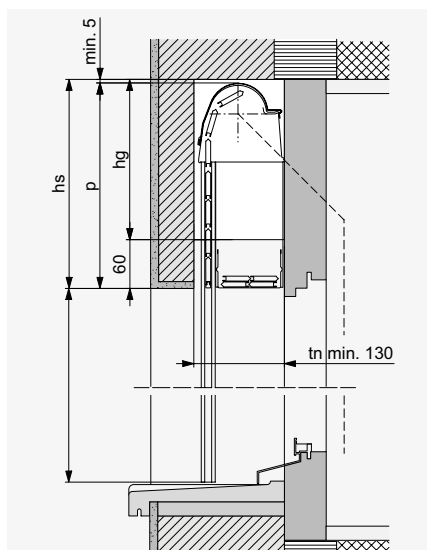






# Technique en détail

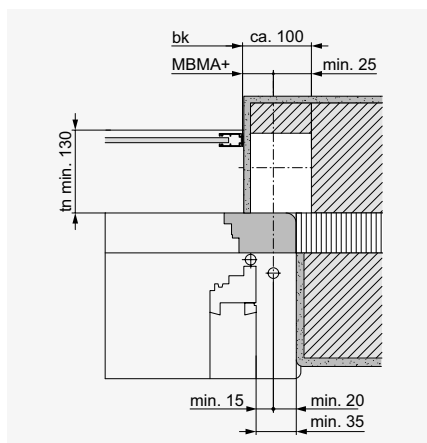
## Coupe verticale: Exemple de linteau



## MONTAGE DANS NICHE



## Coupe horizontale: commande par treuil

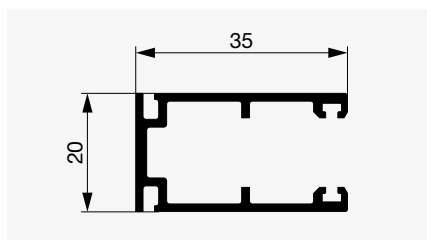


## Coupe horizontale pour commande par treuil

Avec ouverture (blanche) pour système d'entraînement (min. 50 mm pour commande par moteur).

MBMA+ = dimension bord arrière des coulisses de guidage jusqu'au centre de l'entraînement.

## COULISSES DE GUIDAGE LATÉRALES

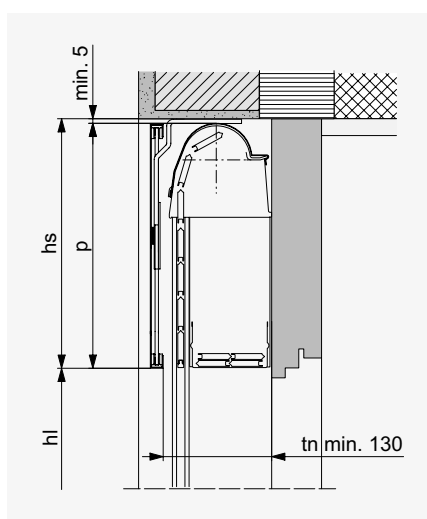


## LÉGENDE

bk = largeur extérieure coulisses  
hl = hauteur sous linteau  
p = hauteur paquet  
gh = hauteur totale (hl + p)  
hs = hauteur linteau  
hg = hauteur réservation manœuvre (hs - 60)  
tn = largeur niche  
Toutes les dimensions en mm.



**Coupe verticale:**  
**Exemple avec lambrequin**



**SYSTÈME SOUS LINTEAU**



**Largeur Niche**

	<b>tn</b>
Rolpac® III	min. 130*

\* + éventuelle saillie de rejets d'eau ou poignées de porte. Tenir compte d'une tolérance de construction de  $\pm 5$  mm pour les linteaux.



Kit de montage s'assure une installation sûre et rapide du volet roulant.

---

## DIMENSIONS MIN. ET MAX.

---

### bk Largeur extérieure coulisses

Minimum	
commande par treuil	340
commande par moteur	760*
Maximum	3100

Pour des constructions exposées à un fort vent et des immeubles: à étudier au cas par cas (voir indications d'exploitation).

\*500 avec moteur courte

---

### hl Hauteur sous linteau

Minimum	340
Maximum	2700**

\*\*1500 avec bk > 3000 ou bk < 500

---

### bk × hl Surface max. admissible

Volet roulant individuel	
commande par treuil	7 m <sup>2</sup>
commande par moteur	7 m <sup>2</sup>
Installations accouplées	
commande par treuil (max. 4 volets roulants)	8 m <sup>2</sup>
Deux volets roulants max. peuvent être accouplés sur chaque côté du système d'entraînement.	
avec commande par moteur (max. 2 volets roulants)	8 m <sup>2</sup>

---

### Dimensions de linteau

Hauteur sous linteau (hl)	Hauteur linteau (hs)*
340–1050	230
1051–1320	260
1321–1600	290
1601–1870	320
1871–2150	350
2151–2425	380
2426–2700	410

\*Les mesures ci-dessous comprennent un jeu de 5 mm destiné à compenser la tolérance de construction dans la hauteur des linteaux. Pour les mesures intermédiaires, prendre en considération l'encombrement le plus fort (ne pas interpoler).

Hauteur réservation manœuvre hg: La hauteur réservation manœuvre hg s'oriente sur la hauteur de linteau nécessaire hs. La hauteur hg pour commande par moteur est d'au moins 200 mm. C'est pour cette raison que si la hauteur de linteau est inférieure à 260 mm, l'espacement normal de 60 mm entre le bord inférieur d'ouverture pour l'entraînement et le bord inférieur de linteau.









**Votre partenaire:**

Griesser, protection solaire - Qualité depuis 1882.  
[www.griessergroup.com](http://www.griessergroup.com)

