

STOBAG

NYON

Le toit toutes saisons pour tous
ceux qui veulent tout.



reddot award 2018
winner



NYON GP3100



Chevrons étroits pour vue dégagée



Éclairage LED en option



Ombrage sous-vitrage optionnel



reddot award 2018
winner

- Élégant toit tout temps
- Lauréat du Red Dot Award 2018
- Des chevrons étroits assurent une vue dégagée sur le ciel
- EXCLUSIVITE STOBAG: la statique de l'armature et du verre ont été testés selon EN, ce qui supprime les calculs onéreux de statique
- Charge de neige jusqu'à max. 200 kg/m², peut être adapté aux particularités locales
- Le mobilier est également protégé en cas de pluie
- L'eau du toit est évacuée par les montants de façon invisible
- Le toit vitré est extensible à tout moment par l'ajout de modules
- Montage rapide et simple
- Inclinaison du toit de 3° à 15°

Options:

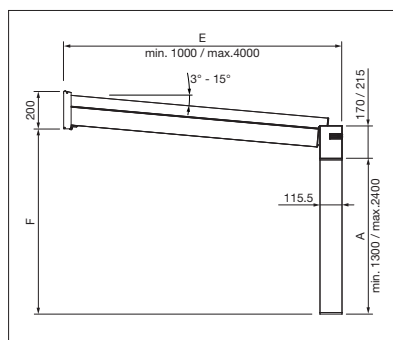
- Ombrage sur-vitrage ARNEX PS8000
- Ombrage sous-vitrage ARNEX PS2500
- Store latéral/avant
- Vitrage latéral/frontal
- Éclairage LED avec spots ou bandeaux
- Possibilité d'espacement important entre les supports – grâce à la gouttière renforcée

GP3100

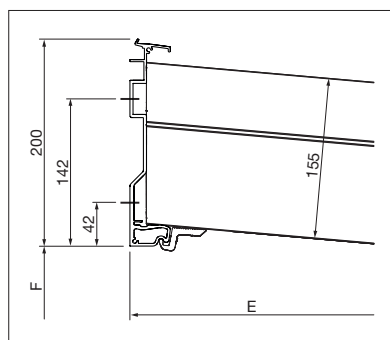
↔	min.	100 cm
	max.	2400 cm
↕	min.	100 cm*
	max.	400 cm

*avec ombrage sous-vitrage 120 cm

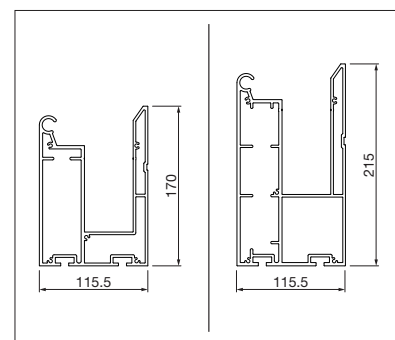
Indication des mesures techniques en millimètres



Vue latérale



Raccordement mural



Gouttière petite/grande



ENREGISTREMENT NÉCESSAIRE



EN 13561

NYON PLUS GP4100 | GP4200



NYON PLUS GP4100 avec store sur-vitrage



NYON GP4200 Profil transversal déplacé vers l'arrière



Formes de construction spéciales

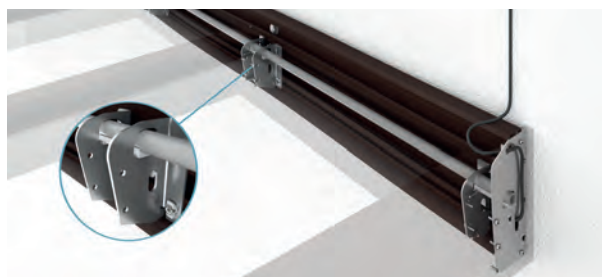


GERMAN
DESIGN
AWARD
WINNER
2020

- Élégant toit tout temps
- Lauréat du GERMAN DESIGN AWARD 2020
- Construction de NYON PLUS GP4100 – gouttière tout à l'avant
- Construction NYON PLUS GP4200 – profil transversal déplacé vers l'arrière
- EXCLUSIVITE STOBAG: raccordement de paroi en cours de brevetage pour un montage très simple et rapide
- EXCLUSIVITE STOBAG: la statique de l'armature et du verre ont été testés selon EN, ce qui supprime les calculs de statique
- Des chevrons étroits assurent une vue dégagée sur le ciel
- Charge de neige jusqu'à max. 600 kg/m² ; peut être adapté aux particularités locales
- Le mobilier est également protégé en cas de pluie
- L'eau du toit est évacuée par les montants de façon invisible
- Le toit vitré est extensible à tout moment par l'ajout de modules
- Inclinaison du toit réglable de 3° à 15°
- Maintenance aisée
- Possibilité de formes spéciales

Options:

- Ombrage sur-vitrage ARNEX PS8000
- Store latéral/avant
- Vitrage latéral/frontal
- Éclairage LED avec spots ou bandeaux
- Possibilité d'espacement important entre les supports – grâce à la gouttière renforcée
- Renfort spécial pour le montage sur façades isolées (pignon de maison)



STOBAG EXCLUSIF

La barre de roulement flottante permet de compenser aisément les irrégularités du mur. Ceci permet un montage simplifié et rapide et réduit les frais de travaux d'ajustement. En outre, l'angle d'inclinaison peut être adapté ou corrigé sur place.

GP4100 | GP4200



min. 50 cm
max. 2400 cm



min. 100 cm
max. 450 cm / GP4100
max. 550 cm / GP4200



COLORS

Découvrez les nombreuses possibilités dans le choix des coloris de châssis.



FABRICS

Faites votre choix dans une offre variée de tissus et de coloris.



ELECTRICS

Confort accru grâce à l'automatisation, aux systèmes de commande et aux solutions d'éclairage.



**NOUS CRÉONS DES LIEUX DE RÊVE
À L'EXTÉRIEUR OÙ LA MÉTÉO IMPORTE PEU.**